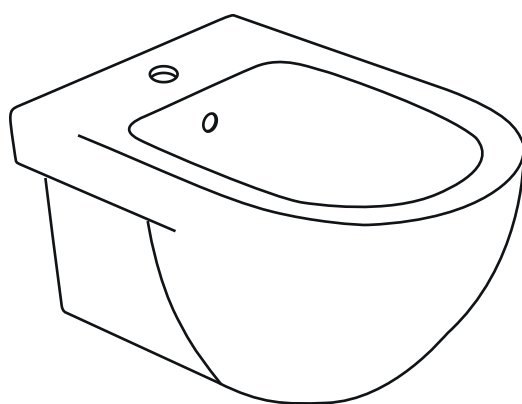


# GSI<sup>®</sup>

ceramica

Dichiarazione di performance



1. Codice di identificazione unico del prodotto-tipo:

**Bidet(s) - La lista dei prodotti-tipo è riportata nell' allegato.**

2. Usi previsti:

**Igiene Personale (PH)**

3. Fabbrikante:

**Gruppo Sanitari Italia S.p.A.**  
S.P. 150, Km 3,125  
01035 Gallese (Viterbo), Italia  
Tel. +39 0761 4911  
Fax. +39 0761 496111  
Email. info@gsiceramica.it

4. Mandatario:

**Non Applicabile**

5. Sistema o sistemi di valutazione e verifica della costanza di performance (AVCP):

**Sistema 4**

6. Norma armonizzata:

**EN 14528:2015+A1:2018**

7. Performance dichiarata:

Caratteristiche essenziali	Prestazione	Norma tecnica armonizzata
Pulibilità(CA)	Passa	EN 14528:2015+A1:2018
Resistenza al carico (LR)	Passa	
Capacità del troppopieno (OF)	Passa	
Durabilità (DA)	Passa	

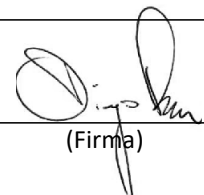
8. Documentazione tecnica appropriata e/o documentazione tecnica specifica: **Non applicabile**

Diego Rossi – Amministratore Delegato

(Nome e funzione)

Gallese – 01/04/2026

(Luogo e data)



(Firma)

**Dichiarazione:**

**La prestazione del prodotto sopra indicato è conforme all'insieme delle prestazioni dichiarate e sono garantite con dispositivi di scarico indicati nel prospetto allegato. La presente dichiarazione di responsabilità viene emessa, in conformità al regolamento (UE) n. 305/2011, sotto la sola responsabilità del fabbricante sopra indicato.**

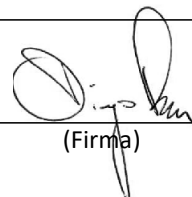
Firmato per conto del produttore da:

Diego Rossi – Amministratore Delegato

(Nome e funzione)

Gallese – 01/04/2026

(Luogo e data)



(Firma)

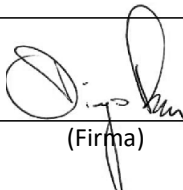
Articolo	Nome (opzionale)	Tipo-Prodotto (opzionale)	Codice Designazione (opzionale)	Caratteristiche
9162	City	Bidet Terra	EN 14528 - CL20	OF - CA - LR - DA
9164	City	Bidet Sospeso	EN 14528 - CL20	OF - CA - LR - DA
9169	City	Bidet Terra	EN 14528 - CL20	OF - CA - LR - DA
8762	Classic	Bidet Terra	EN 14528 - CL20	OF - CA - LR - DA
8765	Classic	Bidet Sospeso	EN 14528 - CL20	OF - CA - LR - DA
8964	Kube	Bidet Sospeso	EN 14528 - CL20	OF - CA - LR - DA
8965	Kube	Bidet Sospeso	EN 14528 - CL20	OF - CA - LR - DA
9464	Kube X	Bidet Sospeso	EN 14528 - CL20	OF - CA - LR - DA
9465	Kube X	Bidet Sospeso	EN 14528 - CL20	OF - CA - LR - DA
9462	Kube X	Bidet Terra	EN 14528 - CL20	OF - CA - LR - DA
8662	Norm	Bidet Terra	EN 14528 - CL20	OF - CA - LR - DA
8664	Norm	Bidet Sospeso	EN 14528 - CL20	OF - CA - LR - DA
8665	Norm	Bidet Sospeso	EN 14528 - CL20	OF - CA - LR - DA
8668	Norm	Bidet Sospeso	EN 14528 - CL20	OF - CA - LR - DA
8668	Norm	Bidet Sospeso	EN 14528 - CL20	OF - CA - LR - DA
8861	Pura	Bidet Sospeso	EN 14528 - CL20	OF - CA - LR - DA
8867	Pura	Bidet Sospeso	EN 14528 - CL20	OF - CA - LR - DA
8862	Pura	Bidet Terra	EN 14528 - CL20	OF - CA - LR - DA
8864	Pura	Bidet Sospeso	EN 14528 - CL20	OF - CA - LR - DA
8865	Pura	Bidet Sospeso	EN 14528 - CL20	OF - CA - LR - DA
8874	Pura	Bidet Sospeso	EN 14528 - CL20	OF - CA - LR - DA
8869	Pura	Bidet Terra	EN 14528 - CL20	OF - CA - LR - DA
8873	Pura	Bidet Terra	EN 14528 - CL20	OF - CA - LR - DA
8879	Pura	Bidet Terra	EN 14528 - CL20	OF - CA - LR - DA

Diego Rossi – Amministratore Delegato

(Nome e funzione)

Gallese – 01/04/2026

(Luogo e data)



(Firma)

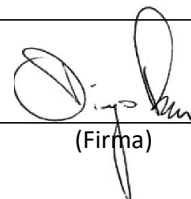
Articolo	Nome (opzionale)	Tipo-Prodotto (opzionale)	Codice Designazione (opzionale)	Caratteristiche
6462	Tono	Bidet Terra	EN 14528 - CL20	OF - CA - LR - DA
9062	Sand	Bidet Terra	EN 14528 - CL20	OF - CA - LR - DA
9064	Sand	Bidet Sospeso	EN 14528 - CL20	OF - CA - LR - DA
9065	Sand	Bidet Sospeso	EN 14528 - CL20	OF - CA - LR - DA
9364	City pro	Bidet Sospeso	EN 14528 - CL20	OF - CA - LR - DA
9665	Nubes	Bidet Sospeso	EN 14528 - CL20	OF - CA - LR - DA
9662	Nubes	Bidet Terra	EN 14528 - CL20	OF - CA - LR - DA
8465	Modo+	Bidet Sospeso	EN 14528 - CL20	OF - CA - LR - DA
9864	Modo	Bidet Sospeso	EN 14528 - CL20	OF - CA - LR - DA
9862	Modo	Bidet Terra	EN 14528 - CL20	OF - CA - LR - DA

Diego Rossi – Amministratore Delegato

(Nome e funzione)

Gallese – 01/04/2026

(Luogo e data)



(Firma)