

# Community

## orinatoio 39x31



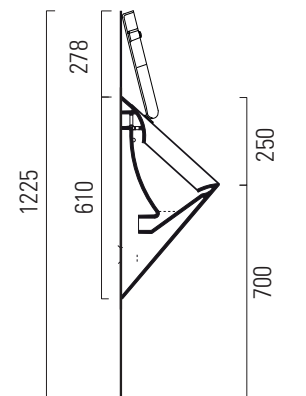
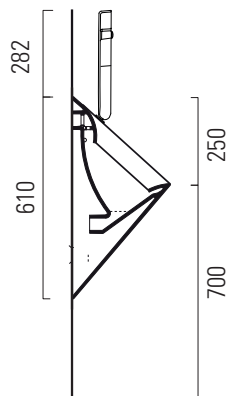
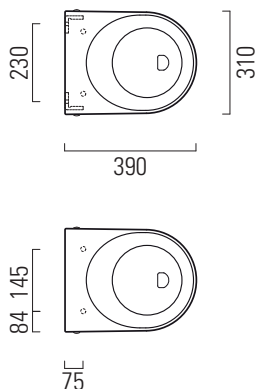
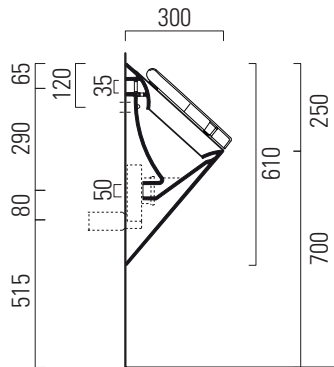
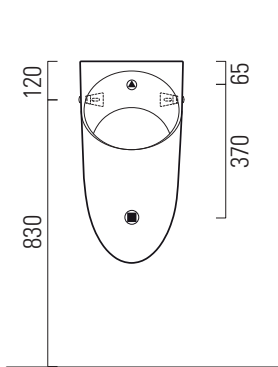
Orinatoio  
Urinal  
39x31  
12,4 kg



ORINATOIO SOSPESO predisposto  
per fissaggio del coperchio.


WALL MOUNTED URINAL prearranged for  
cover fixing.

Colori - Colours	Codici - Codes	Fori - Tapholes
○ Bianco lucido - White glossy	769711	
● Ardesia	769726	
○ Bianco opaco - Matte white	769709	



# Community

## orinatoio 39x31



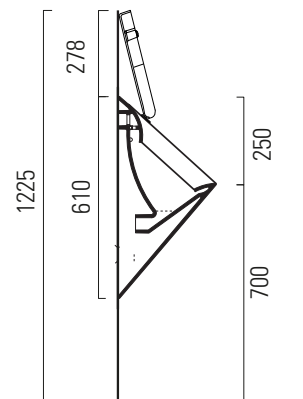
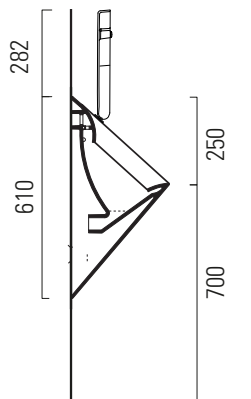
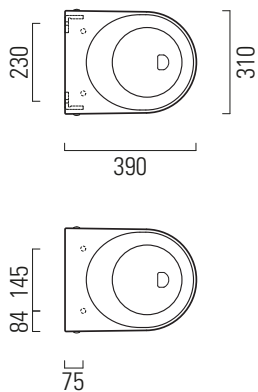
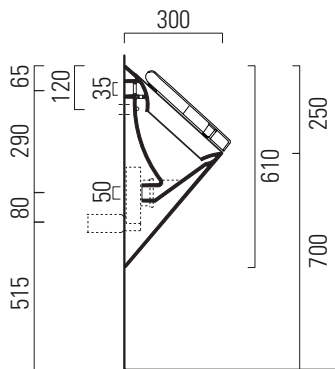
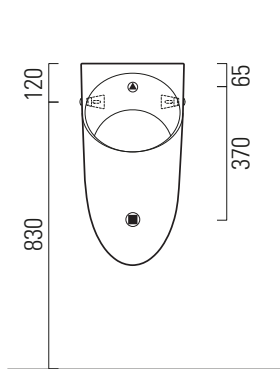
Orinatoio  
Urinal  
39x31  
12,4 kg

**CE**

ORINATOIO SOSPESO con fori per fissaggio del coperchio.

WALL MOUNTED URINAL with holes for cover fixing.

Colori - Colours	Codici - Codes	Fori - Tapholes
<input type="radio"/> Bianco lucido - White glossy	769811	
<input checked="" type="radio"/> Ardesia	769826	
<input type="radio"/> Bianco opaco - Matte white	769809	



# Community

34x31

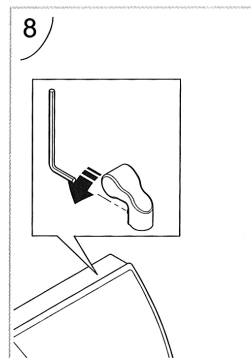
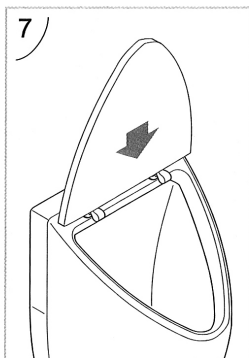
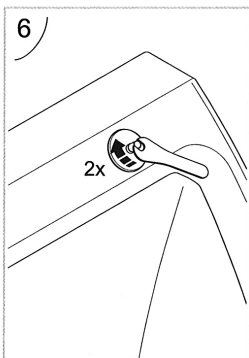
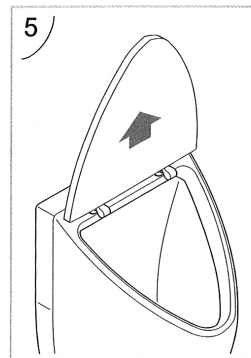
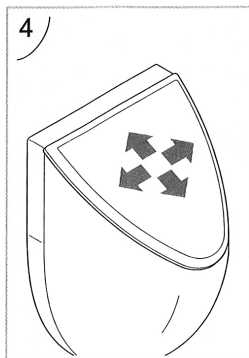
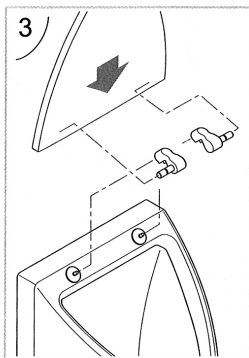
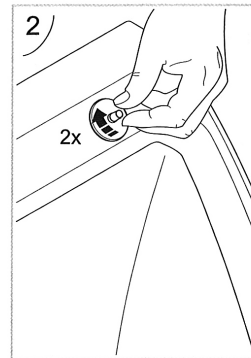
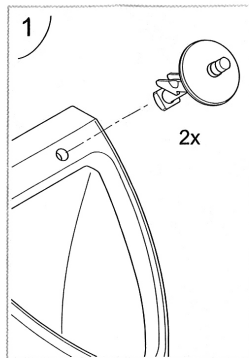
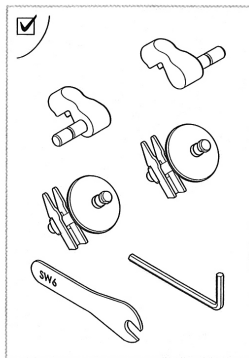


Sedile  
Seat & cover  
34x31 cm  
1 kg



Sedile in resina termoindurente  
Seat & cover in thermosetting resin.

Colori - Colours	Codici - Codes	Fori - Tapholes
○ Bianco lucido - White glossy	MSORN11	-
⊖ Bianco opaco - Matt white	MSORN09	-
● Ardesia	MSORN26	-



---

## Cura e manutenzione

Per le consuete operazioni di pulizia usare esclusivamente acqua e detersivi al sapone. **Non usare detersivi abrasivi, acidi o clorati come candeggina o ammoniaca.**

Sciacquare ed asciugare accuratamente per mantenere il copriwater e le sue componenti durevoli nel tempo.

Se si utilizzano prodotti aggressivi o disincrostanti per la pulizia del wc **non lasciarli mai agire con il copriwater chiuso**. Durante l'azione di tali detersivi si consiglia di tenere il copriwater aperto richiudendolo solo quando la loro azione sarà terminata e sarà stato effettuato almeno un ciclo di risciacquo del water.

## Care and maintenance

Use only water and soapy detergents for routine cleaning. Do not use abrasive, acidic or chlorinated detergents such as bleach or ammonia.

Rinse and dry thoroughly to make the toilet seat and its components longer lasting.

If aggressive products or descaling agents are used to clean the toilet, never leave the seat cover closed while they are working. We suggest keeping the toilet seat open until their work is complete and the toilet has been flushed at least once.

## Pflege und Instandhaltung

Für die normale Reinigung ausschließlich Wasser und seifenhaltige Reinigungsmittel verwenden.

**Keine scheuernden, säure- oder chlorhaltigen Reiniger, wie Bleiche oder Ammoniak verwenden.**

Sorgfältig abspülen und trocknen, um eine lange Lebensdauer des Toilettensitzes und seiner Einzelteile zu gewährleisten.

Werden aggressive oder kalklösende WC-Reiniger verwendet, **dürfen diese nie bei geschlossenem Toilettendeckel einwirken gelassen werden.**

Während des Einwirkens dieser Art von Reinigungsmitteln empfiehlt es sich, den Toilettendeckel offen zu lassen und erst wieder zu schließen, wenn der Reinigungsvorgang abgeschlossen und mindestens ein Spülgang vorgenommen worden ist.