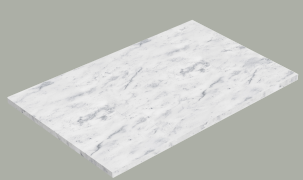


Altaceramica




80x49 h2

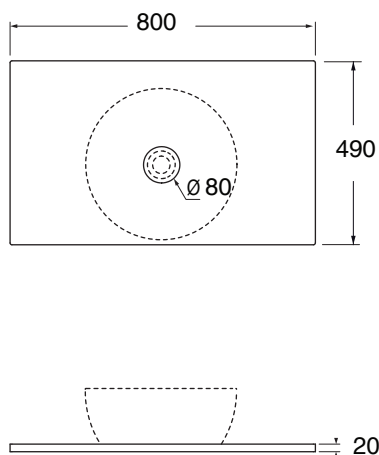


Piano / Top
80x49 h2
16,5 kg

Piano in ceramica cm 80.
Cm 80 ceramic top.

CE

Colori - Colours	Codici - Codes	Fori - Tapholes
 Marmorizzato Bianco - Marbled White	AC40435	1
 Marmorizzato Nero - Marbled Black	AC40436	1
 Marmorizzato Rosso - Marbled Red	AC40437	1



STRUTTURE ACCESSORIE DI SOSTEGNO OBBLIGATORIE PER L'INSTALLAZIONE SOSPESA /
SUPPORTING STRUCTURES ARE NECESSARY FOR WALL-HUNG INSTALLATION



Coppia staffe portasciugamani strutturale e portante per una tenuta max di 150 kg.
Structural and load-bearing fixing bracket for maximum hold 150 kg.



bianco opaco/ matt white AC405
cromo/ chromed AC406



Struttura portante per una tenuta max di 150 kg
Structural load-bearing for maximum hold 150 kg.



bianco opaco/ matt white AC407
nero opaco/ matt black AC408