

Struttura

MSAN100N

MSAN100N

96x48 h62,5-78,7/ 81,9
Kg 30

Struttura in alluminio con cassetto, installazione sospesa o a pavimento con kit piedini (opzionali).

Aluminium frame with drawer. Wall-hung on floor installation with legs (optional).

Finitura/Finishing

- Nero opaco/ Black matt



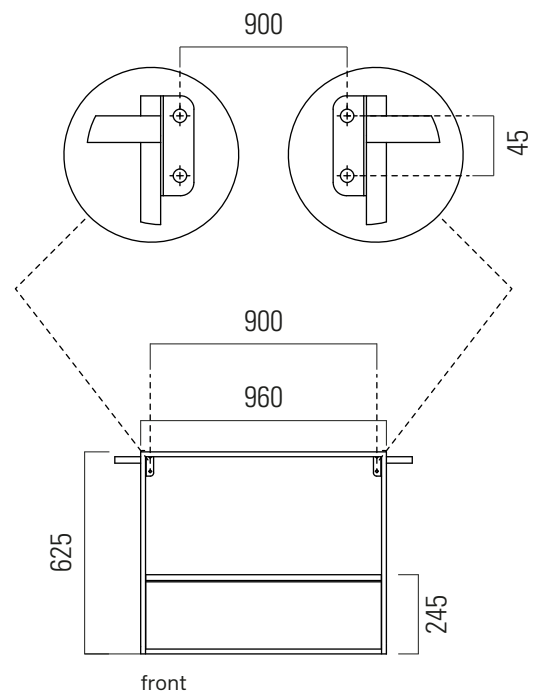
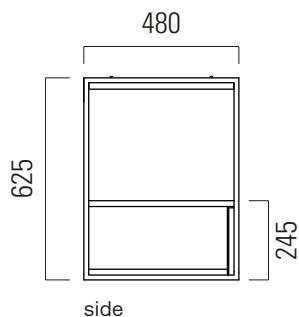
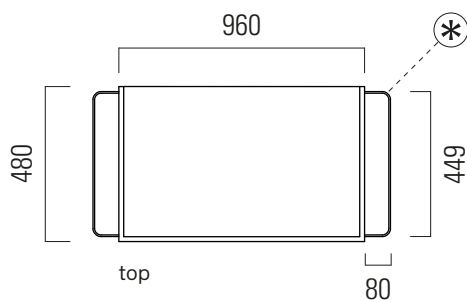
Per lavabi - For washbasins

- Nubes 100x50
- Nubes 100x50 piano dx - right top
- Nubes 100x50 piano sx - left top
- Nubes 100x50 con piani - with tops

Norm 100x50

Codici - Codes

- 9623 111 ⊖ 9623 109 ● 9623 126
- 9627 111 ⊖ 9627 109 ● 9627 126
- 9628 111 ⊖ 9628 109 ● 9628 126
- 9651 111
- 8623 111



Note

* - PASNBN kit da un portasciugamani-One towel rail kit

MSAN100N

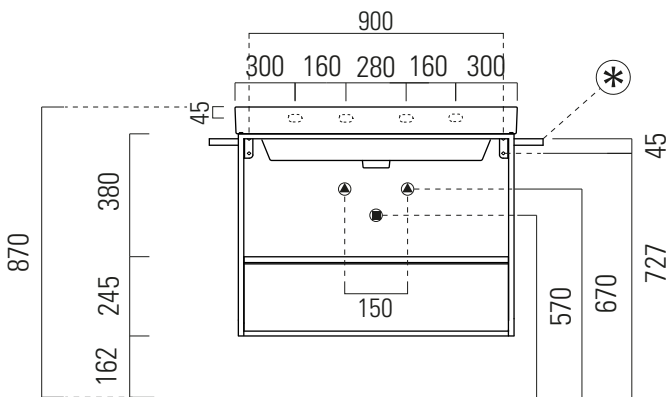
96x48 h62,5
Kg 30

Struttura in alluminio con cassetto, installazione sospesa.

Aluminium frame with drawer, wall hung installation.

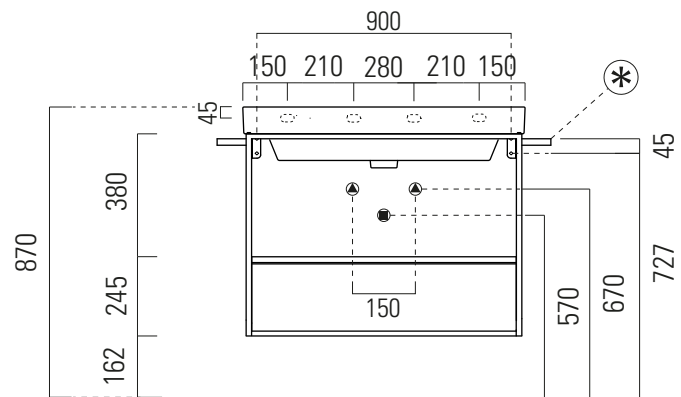
Finitura/Finishing

- Nero opaco/ Black matt



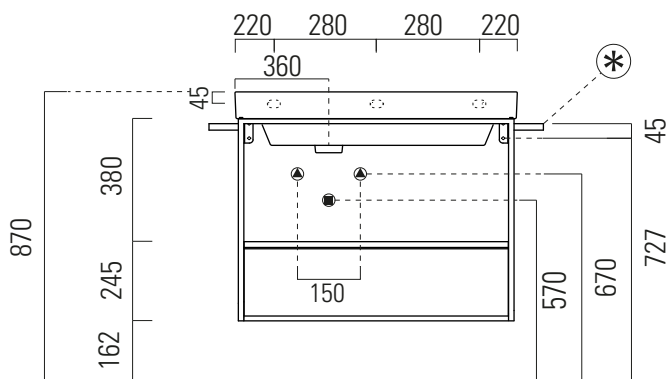
Nubes 100x50

- 9623111
- 9623109
- 9623126



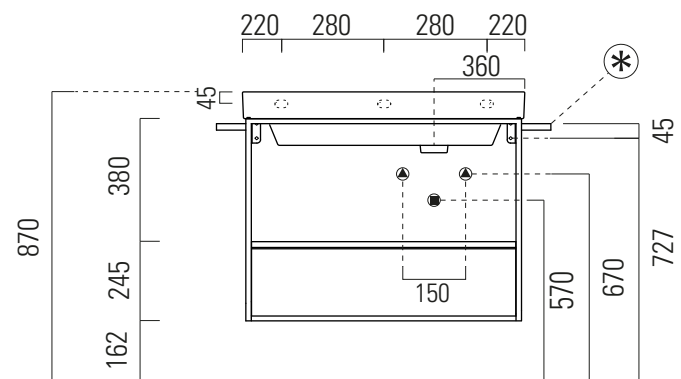
Nubes 100x50 con piani - with tops

- 9651111



Nubes 100x50 piano dx - right top

- 9627111
- 9627109
- 9627126



Nubes 100x50 piano sx - left top

- 9628111
- 9628109
- 9628126

Note

* - PASNBN kit da un portasciugamani-One towel rail kit

MSAN100N

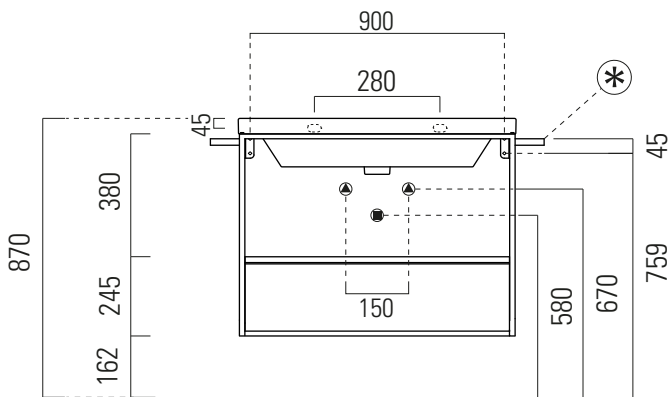
96x48 h62,5
Kg 30

Struttura in alluminio con
cassetto, installazione sospesa.

Aluminium frame with
drawer, wall hung installation.

Finitura/Finishing

● Nero opaco/ Black matt



Norm 100x50

○ 86231 11

Note

* - PASNBN kit da un portasciugamani-One towel rail kit

MSAN100N

96x48 h 78,7/81,9

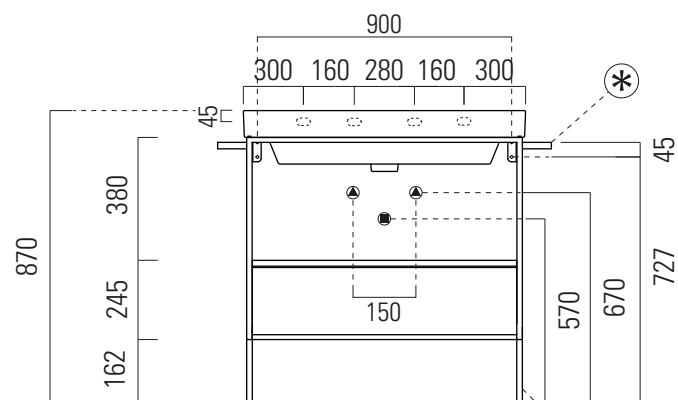
Kg 30

Struttura in alluminio con cassetto, installazione a pavimento con kit piedini.

Aluminium frame with drawew, floor standing installation with legs.

Finitura/Finishing

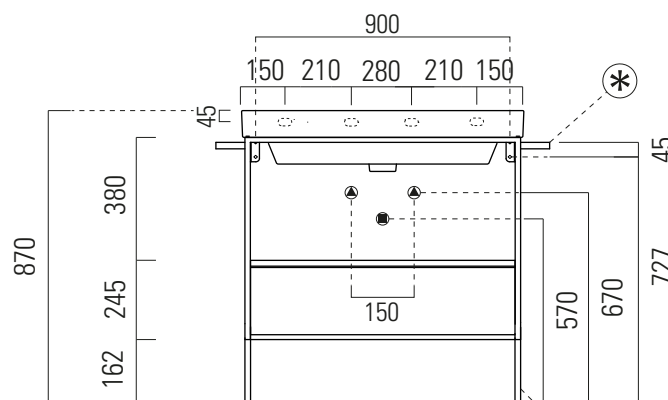
- Nero opaco/ Black matt



Nubes 100x50

- 9623111
- ⊖ 9623109
- 9623126

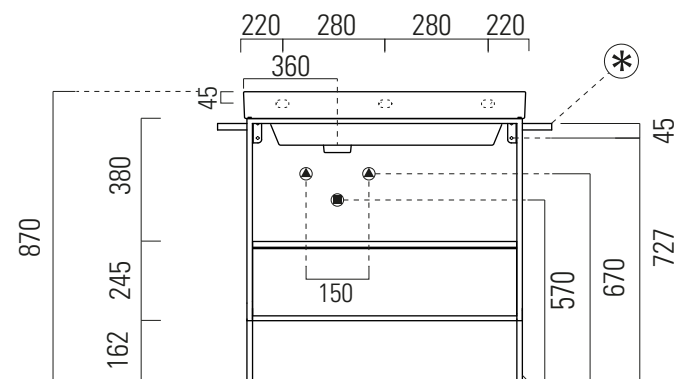
(A)



Nubes 100x50 con piani - with tops

- 9651111

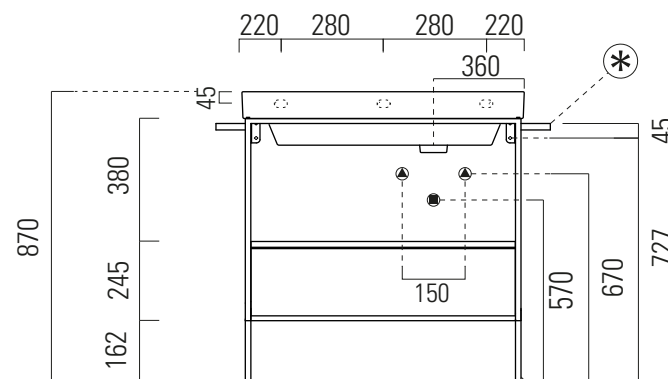
(A)



Nubes 100x50 piano dx - right top

- 9627111
- ⊖ 9627109
- 9627126

(A)



Nubes 100x50 piano sx - left top

- 9628111
- ⊖ 9628109
- 9628126

(A)

Note

* - PASNBN kit da un portasciugamani-One towel rail kit

A - MPSNBN kit piedini regolabili per lavabo Nubes-Legs kit adjustable for Nubes washbasin

MSAN100N

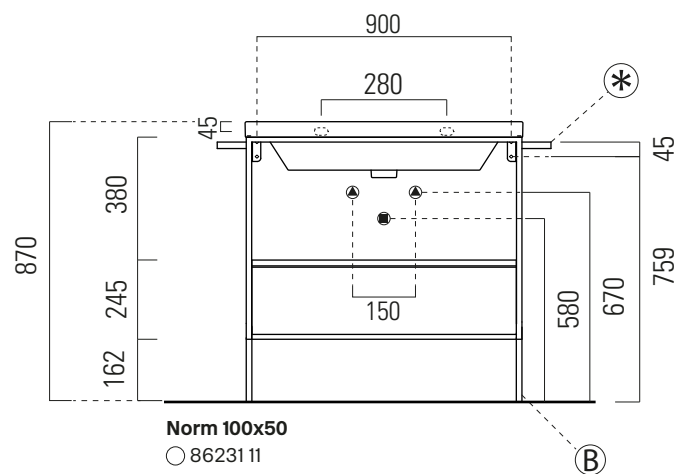
96x48 h 78,7/81,9
Kg 30

Struttura in alluminio con
cassetto, installazione a pavimento
con kit piedini.

Aluminium frame with
drawew, floor standing installation
with legs.

Finitura/Finishing

● Nero opaco/ Black matt

**Note**

* - PASNBN kit da un portasciugamani-One towel rail kit

B - MPSNMN kit piedini regolabili per lavabo Norm-Legs kit adjustable for Norm washbasin