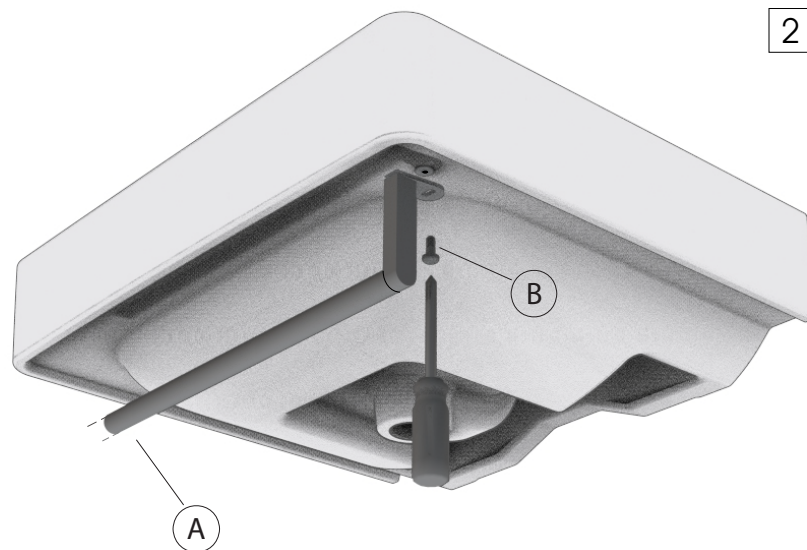


1



2

contenuto della confezione:

(A) portasciugamani; (B) 2 viti di fissaggio MA6 x 3 cm

here inside are:

(A) 1 towel-rail; (B) 2 fixing screws MA6 x 3 cm

in alt:

(A) 1stk. Handtuchhalter; (B) 2stk. Befestigungsschrauben MA6 x 3 cm

В набор включены:

(A) полотенцедержатель; (B) винты MA6x 3 см

I - Inserire le viti nei braccetti dei portasciugamani e posizzarle all'ingresso dei fori dei tasselli, serrare fino alla stabilità del portasciugamani (le viti non sono dotate di fine corsa).
N.B. un'eccessiva pressione prima dell'azione di avvitamento può comportare un'anomalia nel sistema di fissaggio.

UK - Insert the screws into the towel-rail support and align with the plugs holes; screw up until the towel-rail is well steady (the screws don't have end stops)

Attention: applying an immoderate pressure before screwing may affect the fastening actions

D - Stecken Sie die Befestigungsschrauben in den Handtuchhalter und richten Sie diesen mit den Buchsen aus. Ziehen Sie anschließend die Gewindeschrauben fest an.

Achtung: Ein zu starkes Andrehen der Schrauben ist zu vermeiden

RUS - Вставить винты в боковые держатели полотенцедержателя и закрутить их в отверстия вкладышей.

Прим.: чрезмерное надавливание на винты может вызвать нестабильность крепежа